

HARVIA GRIFFIN COLOUR LIGHT

CS Řídicí jednotka

IT Centralina di controllo



CS

Tyto pokyny pro montáž a použití jsou určeny majitelům jednotek barevného osvětlení a ovládacích jednotek a pro elektrotechniky zodpovídající za montáž barevného osvětlení a ovládacích jednotek. Jakmile je řídicí jednotka nainstalována, je třeba tyto pokyny k montáži a použití předat majiteli barevného osvětlení a řídicí jednotky nebo osobě zodpovědné za jejich údržbu.

ŘÍDICÍ JEDNOTKA HARVIA GRIFFIN COLOUR LIGHT (CG170T)

Účel použití řídicí jednotky: Řídicí jednotka je určena pro ovládání funkcí jednotek barevného osvětlení. Nesmí být používána k jinému účelu.

Blahopřejeme Vám k vaší volbě!

OBSAH

1. HARVIA GRIFFIN COLOUR LIGHT	3
1.1. Obecné.....	3
1.2. Technické údaje.....	3
2. POKYNY K POUŽITÍ	4
2.1. Barevné osvětlení vypnuto/zapnuto	4
2.2. Volba typu cyklu.....	4
2.3. Nastavení jasu.....	4
2.4. Nastavení rychlosti cyklu	4
3. POKYNY K MONTÁŽI	5
3.1. Místo pro instalaci a připevnění ovládacího panelu ...	5
3.2. Instalace napájecí jednotky	5
3.2.1. Elektrické připojení	6
3.2.2. Multidrive.....	6
3.2.3. Poruchy pojistek napájecí jednotky	7
4. NÁHRADNÍ DÍLY	7

IT

Le presenti istruzioni per l'installazione e l'utilizzo sono dirette ai proprietari di sistemi di cromoterapia e centraline e agli elettricisti responsabili dell'installazione di sistemi di cromoterapia e centraline. Dopo aver installato la centralina, le presenti istruzioni di installazione devono essere consegnate al proprietario del sistema di cromoterapia o della centralina, oppure alla persona incaricata della manutenzione.

CENTRALINA HARVIA GRIFFIN COLOUR LIGHT (CG170T)

Utilizzo della centralina: la centralina deve essere adoperata per controllare le funzioni dei sistemi di cromoterapia. Non deve essere utilizzata per alcun altro scopo.

Complimenti per l'ottima scelta!

INDICE

1. HARVIA GRIFFIN COLOUR LIGHT	3
1.1. Informazioni generali.....	3
1.2. Dati tecnici.....	3
2. ISTRUZIONI PER L'USO	4
2.1. Accensione/spegnimento del sistema di cromoterapia	4
2.2. Selezione del tipo di sequenza.....	4
2.3. Regolazione della luminosità	4
2.4. Regolazione della velocità della sequenza	4
3. ISTRUZIONI PER L'INSTALLAZIONE	5
3.1. Installazione del quadro di comando.....	5
3.2. Installazione dell'unità di alimentazione	5
3.2.1. Collegamenti elettrici	6
3.2.2. Multidrive	6
3.2.3. Guasti dei fusibili dell'unità di alimentazione ..	7
4. PEZZI DI RICAMBIO	7

1. HARVIA GRIFFIN COLOUR LIGHT

1.1. Obecné

Účelem ovládací jednotky Harvia Griffin Colour Light je ovládat jednotky barevného osvětlení Harvia. Řídicí jednotka se skládá z řídicího panelu a jednotky napájení. Viz obrázek 1.

Jedna napájecí jednotka může ovládat jednu nebo dvě jednotky barevného osvětlení. Sériově lze zapojit až 8 napájecích jednotek, takže mohou sdílet stejný řídicí panel (▶3.2.2.).

Na ovládacím panelu je možno nastavit cyklus všech čtyř barev nebo zvolit pouze jednu barvu. Lze také nastavit jas barevného osvětlení a rychlost cyklu.

1.2. Technické údaje

Řídicí panel

- Rozsah nastavení rychlosti cyklu: 5 s–120 s
- Rozsah nastavení jasu 20 %–100 %
- Rozměry: 94 mm x 28 mm x 113 mm
- Délka datového kabelu: 5 m (k dispozici je prodlužovací kabel o délce 10 m, max. celková délka 30 m)

Napájecí jednotka

- Napájecí napětí: 230 V 1N~
- Napájecí jednotka je chráněna proti zkratu
- Rozměry: 270 mm x 80 mm x 201 mm

Jednotka barevného osvětlení (není obsažena)

- Halogenové žárovky (modrá, zelená, žlutá, červená)
- Moc 50 W/12 V DC

Poznámka! Veškeré servisní činnosti musí být prováděny vyškoleným zaměstnancem údržby. Jednotka neobsahuje žádné části, u kterých může údržbu provádět uživatel.

1. HARVIA GRIFFIN COLOUR LIGHT

1.1. Informazioni generali

La funzione della centralina Harvia Griffin Colour Light consiste nel controllare i sistemi di cromoterapia. La centralina è costituita dal quadro di comando e dall'unità di alimentazione. Vedere la figura 1.

Un'unità di alimentazione può controllare uno o due sistemi di cromoterapia. È possibile collegare in serie fino a 8 unità di alimentazione, in modo che condividano lo stesso quadro di comando. (▶3.2.2.).

Dal quadro di comando, è possibile impostare la sequenza di tutti e quattro i colori o scegliere un solo colore. È inoltre possibile impostare la luminosità e la velocità della sequenza dei colori.

1.2. Dati tecnici

Quadro di comando

- Intervallo di regolazione della velocità della sequenza: 5 s–120 s
- Intervallo di regolazione della luminosità 20 %–100 %
- Dimensioni: 94 mm x 28 mm x 113 mm
- Lunghezza del cavo dati: 5 m (disponibile cavo di prolunga di 10 m, lunghezza totale max. 30 m)

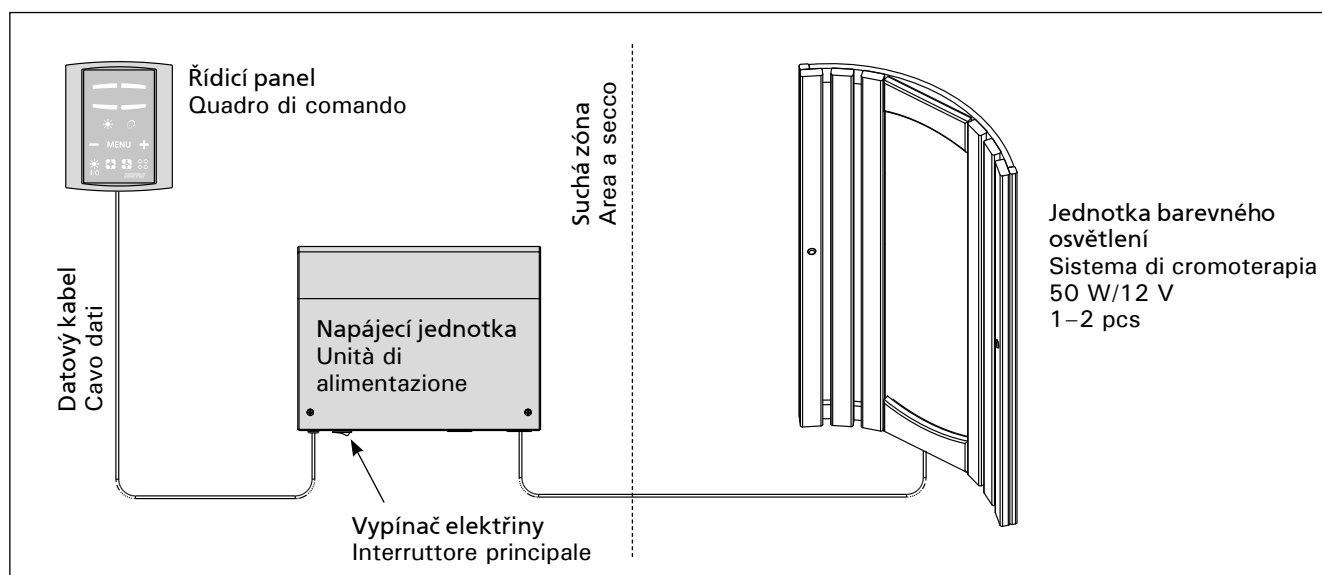
Unità di alimentazione

- Tensione di alimentazione: 230 V 1N~
- L'alimentazione è protetta dai cortocircuiti
- Dimensioni: 270 mm x 80 mm x 201 mm

Sistema di cromoterapia (non incluso)

- Luci alogene (blu, verde, gialla, rossa)
- Potenza 50 W/12 V DC

Nota! Tutti gli interventi di servizio devono essere eseguiti da personale addetto. All'interno non sono presenti componenti riparabili dall'utente.



Obr. 1. Součásti systému
Figura 1. Componenti del sistema

2. POKYNY K POUŽITÍ

Když je řídicí jednotka připojena k napájení a hlavní spínač (obrázek 1) je zapnutý, řídicí jednotka je v pohotovostním režimu a připravena k použití. Na řídicím panelu svítí podsvícené tlačítko I/O.

2.1. Barevné osvětlení vypnuto/zapnuto



Zapněte světlo stiskem tlačítka I/O na ovládacím panelu.

2.2. Volba typu cyklu



Sekvenční cyklus. Barvy se mění v sekvenční žlutá-červená-modrá-zelená.



Náhodný cyklus. Barvy se mění náhodně.



Jedna barva. Cyklus je zastaven. Dalším stisknutím se barva světla změní.

2.3. Nastavení jasu

- Stiskněte tlačítko MENU. Kontrolka jasu začne blikat.
- Stiskněte [+] pro vyšší jas a [-] pro snížení jasu.
- Dvojím stisknutím tlačítka MENU se vrátíte do základního režimu.

2.4. Nastavení rychlosti cyklu

- Stiskněte dvakrát tlačítko MENU. Kontrolka rychlosti cyklu začne blikat.
- Stiskněte [+] pro vyšší a [-] pro nižší rychlost cyklu.
- Stisknutím tlačítka MENU se vrátíte do základního režimu.

2. ISTRUZIONI PER L'USO

Dopo aver collegato la centralina all'alimentazione e aver portato in posizione On l'interruttore principale (vedere la figura 1), la centralina passa in modalità di standby ed è pronta all'uso. Sul quadro comandi la luce del tasto I/O si accende.

2.1. Accensione/spegnimento del sistema di cromoterapia



Accendere o spegnere le luci premendo il tasto I/O del pannello di controllo.

2.2. Selezione del tipo di sequenza



Sequenza consecutiva. I colori cambiano nella sequenza giallo-rosso-blu-verde.



Sequenza casuale. I colori cambiano in ordine casuale.



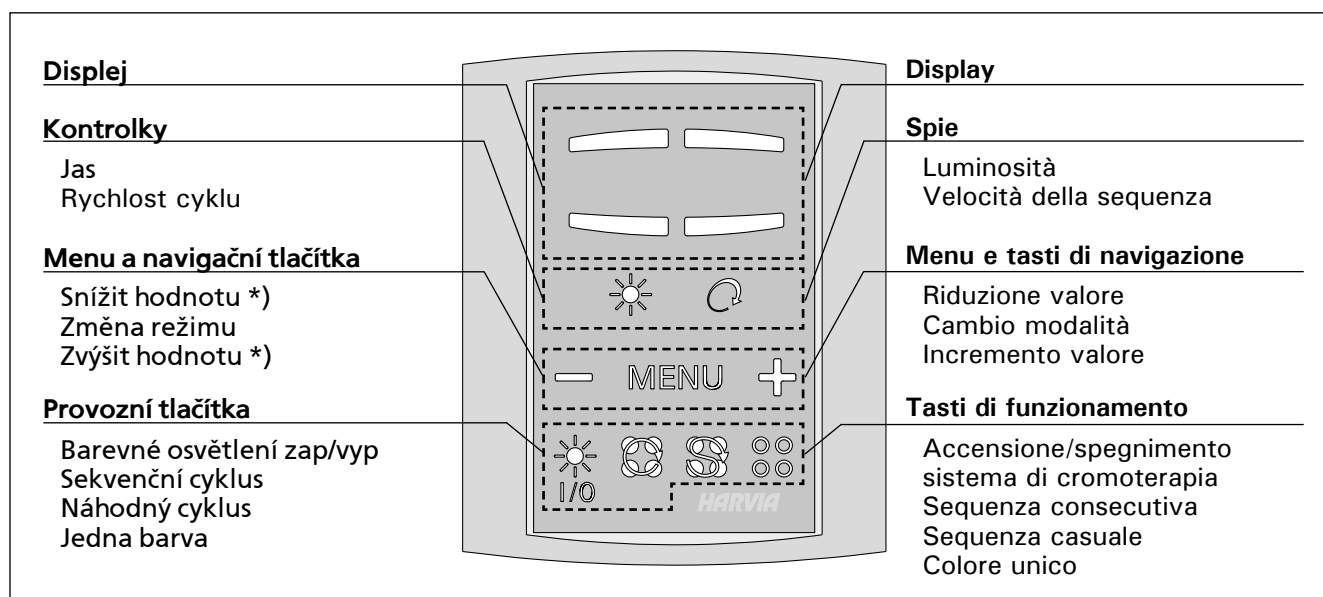
Colore unico. La sequenza viene interrotta. Premere nuovamente per cambiare il colore.

2.3. Regolazione della luminosità

- Premere il tasto MENU. La spia della luminosità comincia a lampeggiare.
- Premere [+] per aumentare la luminosità e [-] per ridurla.
- Premere il tasto MENU due volte per tornare alla modalità di base.

2.4. Regolazione della velocità della sequenza

- Premere il tasto MENU due volte. La spia della velocità della sequenza comincia a lampeggiare.
- Premere [+] per aumentare la velocità della sequenza e [-] per ridurla.
- Premere il tasto MENU per tornare alla modalità di base.



Obr. 2. Ovládací panel
Figura 2. Quadro di comando

3. POKYNY K MONTÁŽI

Elektrické připojení řídicí jednotky může být provedeno pouze autorizovaným profesionálním elektrikářem a v souladu s platnými předpisy. Když je instalace řídicí jednotky dokončena, musí osoba zodpovědná za instalaci předat uživateli pokyny k montáži a k použití, které jsou dodávány s řídicí jednotkou. Rovněž musí uživateli poskytnout nezbytné školení.

3.1. Místo pro instalaci a připevnění ovládacího panelu

Ovládací panel nainstalujte na suché, běžně přístupné místo (s okolní teplotou $>+0\text{ }^{\circ}\text{C}$). Obrázek 3.

3.2. Instalace napájecí jednotky

Napájecí jednotku nainstalujte na zeď mimo místnost sauny, na suché místo s okolní teplotou $>0\text{ }^{\circ}\text{C}$. Pokyny k otevření krytu jednotky napájení a uchycení jednotky na zeď viz obrázek 4.

Poznámka! Nezapomínejte napájecí jednotku do zdi, protože by mohlo dojít k nadměrnému zahřívání vnitřních součástí jednotky a k jejímu poškození. Viz obrázek 4.

3. ISTRUZIONI PER L'INSTALLAZIONE

I collegamenti elettrici della centralina devono essere eseguiti esclusivamente da un elettricista professionista autorizzato, in conformità con la normativa in vigore. Dopo aver completato l'installazione della centralina, la persona responsabile dell'installazione deve passare all'utente le istruzioni per l'installazione e l'uso allegate alla centralina e deve istruire adeguatamente l'utente.

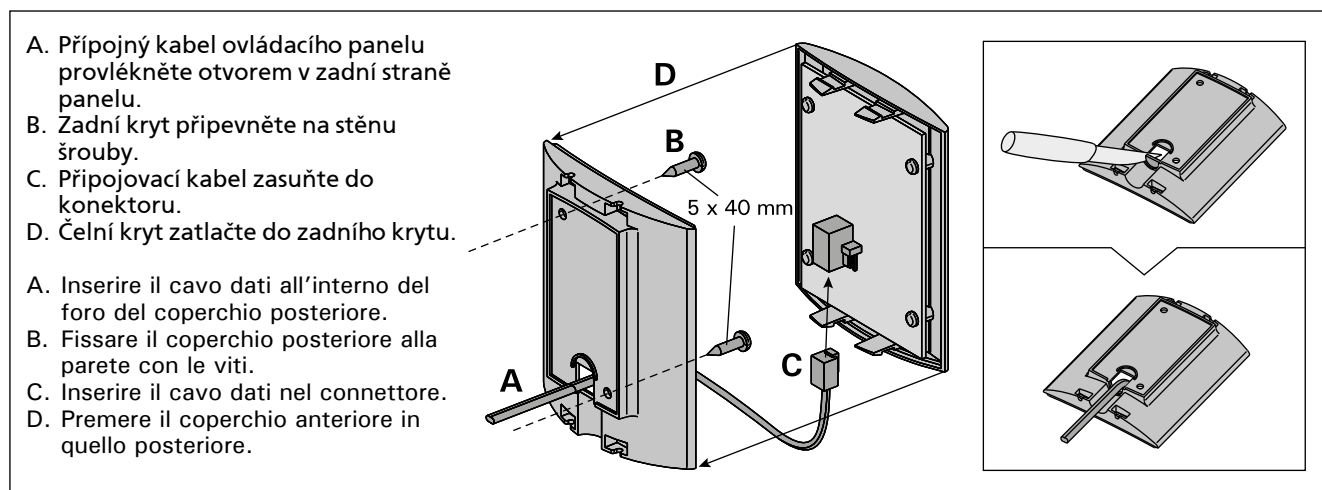
3.1. Installazione del quadro di comando

Installare il quadro di comando all'esterno della stanza della sauna, in un luogo asciutto a una temperatura ambientale di $>0\text{ }^{\circ}\text{C}$ e in posizione facilmente accessibile. Vedere la figura 3.

3.2. Installazione dell'unità di alimentazione

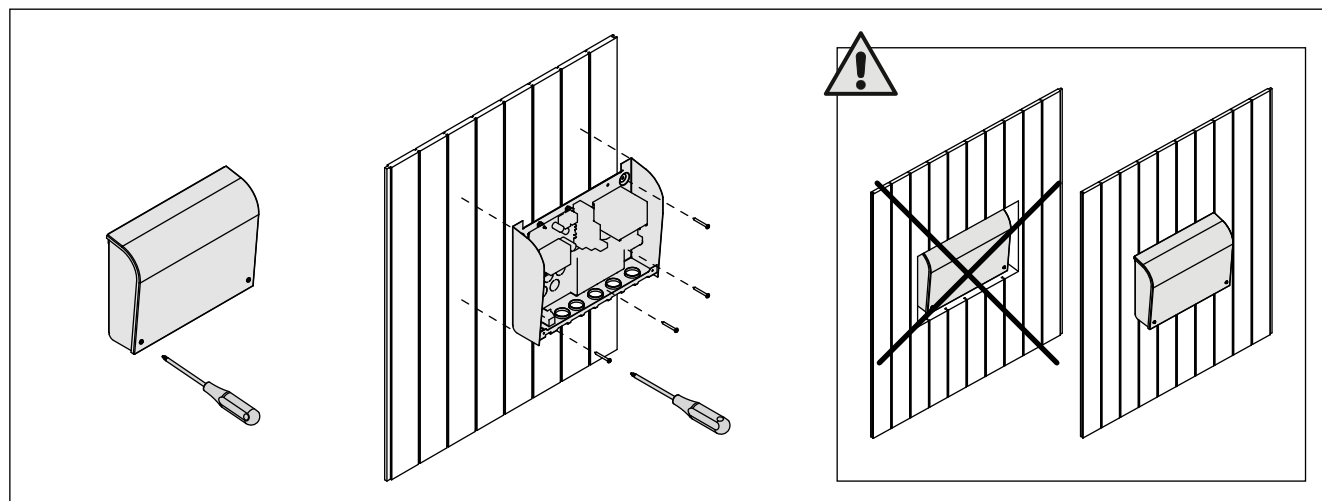
Installare l'unità di alimentazione su una parete esterna alla stanza della sauna, in un luogo asciutto a una temperatura ambientale di $>0\text{ }^{\circ}\text{C}$. Vedere la figura 4 per istruzioni su come aprire il coperchio dell'unità di alimentazione e come fissare l'unità alla parete.

Nota! Non incassare l'unità di alimentazione all'interno della parete, poiché potrebbe verificarsi il surriscaldamento dei componenti interni dell'unità con conseguenti danni. Vedere la figura 4.



Obr. 3. Upevnění ovládacího panelu

Figura 3. Installazione del quadro di comando



Obr. 4. Otevření krytu napájecí jednotky a její montáž

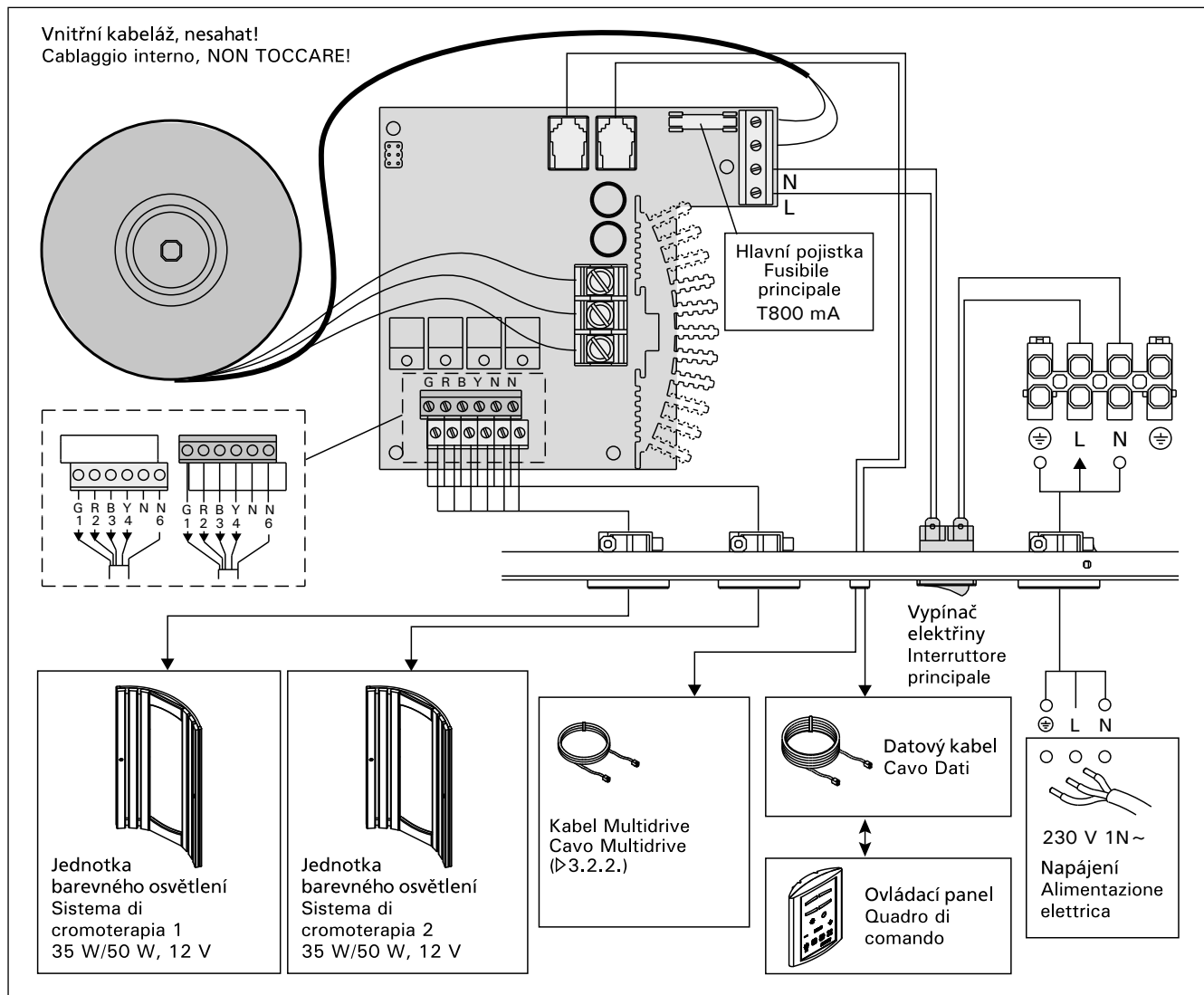
Figura 4. Apertura del coperchio dell'unità di alimentazione e montaggio dell'unità alla parete

3.2.1. Elektrické připojení

Obrázek 5 ukazuje elektrické připojení napájecí jednotky.

3.2.1. Collegamenti elettrici

La figura 5 mostra illustra i collegamenti elettrici dell'unità di alimentazione.



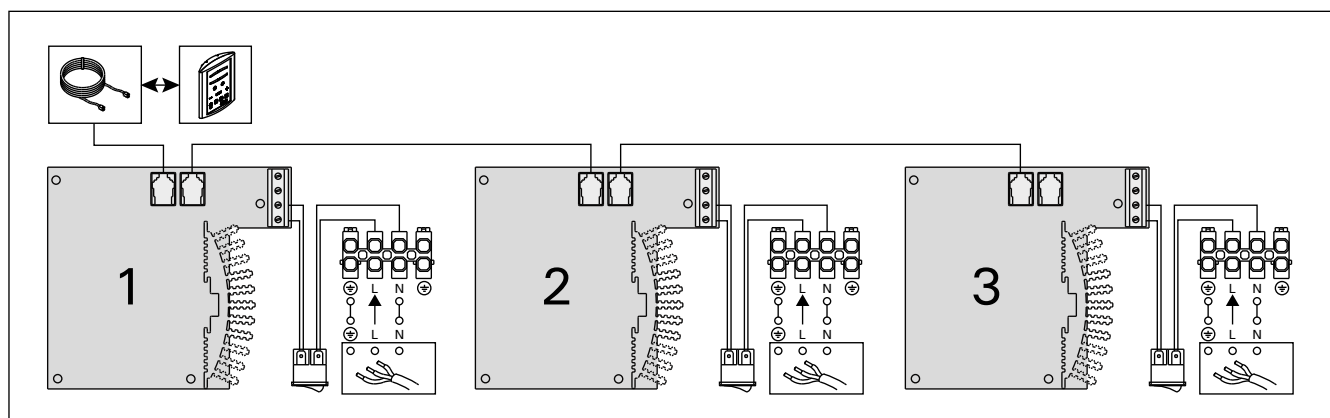
Obr. 5. Elektrické připojení
Figura 5. Collegamenti elettrici

3.2.2. Multidrive

Sériově lze zapojit až 8 napájecích jednotek, takže mohou sdílet stejný řídicí panel. Princip zapojení je znázorněn na obrázku 6.

3.2.2. Multidrive

È possibile collegare in serie fino a 8 unità di alimentazione, in modo che condividano lo stesso quadro di comando. Il principio di collegamento viene illustrato nella figura 6.



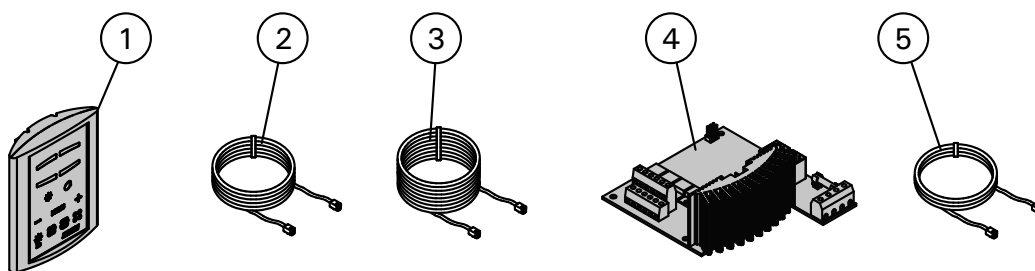
Obr. 6. Multidrive
Figura 6. Multidrive

3.2.3. Poruchy pojistek napájecí jednotky

Pokud se pojistka spálí, je třeba provést servisní zákrok. Umístění pojistky v napájecí jednotce je znázorněno na obrázku 5.

3.2.3. Guasti dei fusibili dell'unità di alimentazione

Se il fusibile principale si brucia, è necessario un intervento di servizio. Nella figura 5 è illustrato l'inserimento del fusibile nell'unità di alimentazione.

4. NÁHRADNÍ DÍLY**4. PEZZI DI RICAMBIO**

1	Ovládací panel (CG170T)	Quadro di comando (CG170T)	WX368
2	Datový kabel, 5 m	Cavo dati 5 m	WX311
3	Prodlužovací datový kabel o délce 10 m (volitelné)	Prolunga cavo dati di 10 m (opzionale)	WX313
4	Deska s obvody	Circuiti	WX369
5	Kabel Multidrive 1.5 m (volitelné)	Cavo Multidrive 1,5 m (opzionale)	WX312

HARVIA

Harvia Oy
PL12
40951 Muurame
Finland
www.harvia.fi