

C70 Therapy

ES Unidad de control de luces de colores Harvia Colour Light

IT C70 Therapy, centralina Harvia Colour Light



Harvia Oy
PL 12
40951 Muurame
FINLAND
www.harvia.fi

ES**CONTENIDO**

1. C70 Therapy, Unidad de control de luces de colores Harvia Colour Light	3
1.1. Generalidades	3
1.2. Datos técnicos.....	3
2. Manual del usuario	4
2.1. Interruptores y LED de unidad de control	4
2.2. Acerca de las luces de colores	4
3. Instrucciones de instalación.....	5
3.1. Retirada de la cubierta	5
3.2. Montaje mural del centro de control.....	5
3.3. Conexión eléctrica.....	5
3.4. Dos luces luminosas de color Harvia Colour Light	5

IT**INDICE**

1. C70 Therapy, centralina Harvia Colour Light	3
1.1. Informazioni generali.....	3
1.2. Particolari tecnici.....	3
2. Manuale dell'utente	4
2.1. Interruttori e LED della centralina.....	4
2.2. Luci colorate	4
3. Istruzioni per l'installazione	5
3.1. Rimozione del coperchio	5
3.2. Montaggio a parete della centralina	5
3.3. Collegamenti elettrici	5
3.4. Due luci per cromoterapia Harvia Colour Lights	5

1. C70 Therapy, Unidad de control de luces de colores Harvia Colour Light

1.1. Generalidades:

La unidad de control Therapy se utiliza para operar un dispositivo de luces de colores Harvia Colour Light montado en la sauna que tiene cuatro lámparas halógenas de distintos colores. Las lámparas se pueden encender alternativamente, ya sea en modo manual o automático.

1.2. Datos técnicos:

- lámparas halógenas, potencia 50 W/12 V (azul, verde, amarilla y roja), ángulo de radiación 38°
- lámparas halógenas; azul, verde, amarilla y roja, ángulo de radiación 38°, potencia 50W/12VCC (35W/12VCC en un sistema con 2 luces de colores)
- el intervalo de cambio de luz en modo automático es aprox. 5 s–60 s
- brillo ajustable continuo en la gama de 20%–100%
- un programa automático que supervisa la operación de la unidad de control al supervisar la temperatura dentro de la unidad
- suministro eléctrico de la lámpara está protegido contra un cortocircuito pasajero
- dimensiones de la unidad de control: anchura 210 mm, altura 220 mm; profundidad aprox. 70 mm
- peso aprox. 1,7 kg

1. C70 Therapy, centralina Harvia Colour Light

1.1. Informazioni generali

La centralina Therapy è utilizzata per azionare il dispositivo per cromoterapia Harvia Colour Light montato nella sauna e dotato di quattro lampade di diversi colori che possono essere accese in successione, in modo manuale o automatico.

1.2. Particolari tecnici

- lampade alogene; colori blu, verde, giallo e rosso, angolo di radiazione 38°, potenza 50W/12VCC (35W/12VCC in sistemi con luci bicolori)
- nel modo automatico la luce cambia ad intervalli di circa 5s – 60s
- brillantezza regolabile in maniera continua nel range del 20%-100%
- programma automatico che effettua il monitoraggio del funzionamento della centralina controllando la temperatura interna alla centralina stessa
- l'alimentazione elettrica della lampada ha una protezione contro corto circuiti temporanei
- ingombro della centralina: larghezza 210 mm, altezza 220 mm, profondità circa 70 mm
- peso circa 1,7 kg

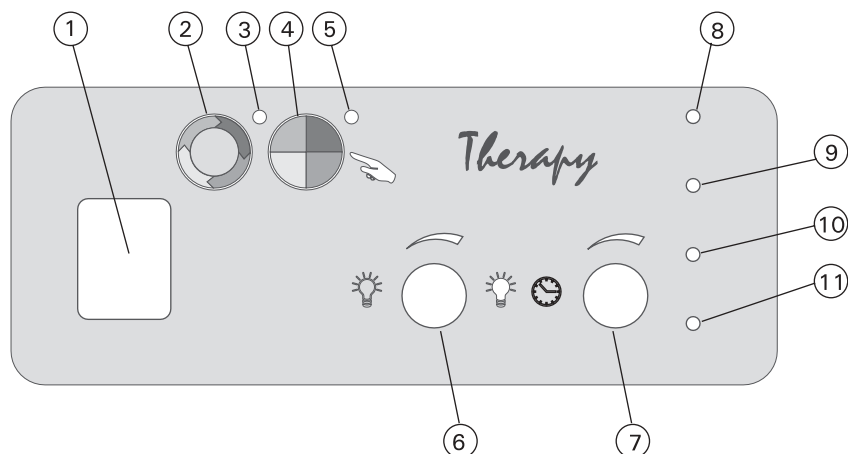


Figura 1. Interruptores y LED de unidad de control
Figura 1. Interruttori e LED della centralina

2. Manual del usuario

2.1. Interruptores y LED de unidad de control

1. Interruptor principal

Para encender la unidad, pulse el interruptor en el borde superior de la unidad (1). LED (3) y (8) se encenderán para indicar que la regulación de la luz está en la posición automático y la luz azul está encendida.

2. Interruptor de modo automático

Si se pulsa este interruptor, las luces cambiarán automáticamente a los intervalos ajustados con el temporizador (7). Cuando el modo automático está encendido, LED (3) se enciende y LED (5) se apaga.

3. LED de modo automático

Cuando la LED está encendida, las lámparas se encienden alternativamente una tras otra. El cambio de color también se muestra en las LED de la unidad (8), (9), (10) y (11)

4. Interruptor de modo manual

Para cambiar una luz, se debe pulsar el interruptor de modo manual. Este modo es indicado por la LED (3), mientras que las LED (8 a 11) indican la lámpara seleccionada.

5. LED de modo manual

Cuando está encendida la LED de modo manual, el dispositivo está en operación manual. Las luces se deben cambiar manualmente con el interruptor (4).

6. Brillo de luces de colores

El brillo disminuye cuando el control de brillo está girado hacia la izquierda y aumenta cuando se gira a la derecha. Puede ajustar el brillo de la lámpara de color de una manera progresiva en la gama de 20% a 100%.

7. Control del intervalo de cambio de luz de color

Cuando el mando se gira hacia el tope izquierdo, los colores cambian cada 5 segundos. Cuando se cambia a la derecha, el intervalo de cambio es de aproximadamente 1 minuto.

LED coloreada 8, 9, 10 y 11

Los colores de las LED (8 azul, 9 verde, 10 amarillo y 11 roja) indican el color de las lámparas encendidas en el dispositivo luminoso.

2.2. Acerca de las luces de colores

La investigación ha demostrado que hay al menos 22 puntos terapéuticos en el cuerpo humano que parecen responder a la energía luminosa. Este conocimiento se ha utilizado para el tratamiento de determinadas enfermedades, por ejemplo. Se ha descubierto que las luces visibles de distintos colores afectan a la agilidad mental de varias maneras: eliminando el estrés, por ejemplo. Se dispone de gafas terapéuticas coloreadas que se utilizan con la esperanza de que contribuirán a aliviar el desequilibrio mental de los usuarios. Las estaciones oscuras pueden aumentar la depresión y la ansiedad en algunos individuos, de modo que se

2. Manuale dell'utente

2.1. Interruttori e LED della centralina

1. Interruttore principale

Per accendere la centralina, premere l'interruttore che si trova sul bordo superiore della centralina stessa (1): i LED (3) e (8) si illuminano, indicando che il comando delle luci si trova in posizione automatica e che la luce blu è accesa.

2. Interruttore del modo automatico

Con questo interruttore premuto, il colore della luce cambia automaticamente agli intervalli impostati con il timer (7). Quando è attivo il modo automatico, si accende il LED (3) e si spegne il LED (5).

3. LED del modo automatico

A LED illuminato, le lampade si accendono in successione e il cambiamento di colore appare anche sui LED (8), (9), (10) e (11) della centralina.

4. Interruttore del modo manuale

Per cambiare il colore della luce, premere l'interruttore del modo manuale, modo indicato dal LED (3), mentre i LED (8 - 11) rappresentano la lampada selezionata.

5. LED del modo manuale

Quando il LED del modo Manuale è illuminato, il dispositivo si trova in funzionamento manuale e per cambiare il colore delle deve essere utilizzato l'interruttore (4).

6. Intensità della luce colorata

L'intensità della lampada, che diminuisce ruotando a sinistra il relativo comando e aumenta girandolo invece verso destra, può essere regolata in maniera continua entro un range compreso tra 20% e 100%.

7. Interruttore per la frequenza di cambio delle luci colorate

Con la manopola girata completamente a sinistra, i colori cambiano ogni 5 secondi, se invece è tutta a destra l'intervallo è di un minuto circa.

LED colorati 8, 9, 10 e 11

Il colore dei LED (8 blu, 9 verde, 10 giallo e 11 rosso) indica il colore della lampada accesa sul dispositivo per la cromoterapia.

2.2. Luci colorate

Gli studi hanno dimostrato che il corpo umano ha ben 22 punti terapeutici che sembrano rispondere all'energia luminosa e questa conoscenza è stata utilizzata nel trattamento di determinate malattie. È stato riscontrato, infatti, che luci visibili di diversi colori agiscono sull'agilità mentale in molteplici modi, ad esempio eliminando lo stress. Esistono vetri colorati per cromoterapia, impiegati nell'auspicio di alleviare lo squilibrio mentale di chi li utilizza. Durante le stagioni buie, gli stati depressivi e ansiogeni possono aumentare in alcuni individui, ma è possibile trovare sollievo, ad esempio, nell'utilizzo di lampade

puede buscar ayuda en lámparas luminosas brillantes y lámparas de colores, por ejemplo.

Las lámparas de colores de Harvia Colour Light utilizan cuatro luces de distintas longitudes de onda: azul, verde, amarilla y roja.

Azul

- el color de la verdad, tranquilidad y armonía; alivia el estado de ánimo.

Verde

- el color de la armonía y el equilibrio; reanima el sistema nervioso cansado, compensa los sentimientos y mejora la tranquilidad.

Amarillo

- el color de la inteligencia y la comprensión, utilizado para reanimar la mente y acelerar la capacidad mental.

Rojo

- el color de la energía, acción y poder; anima el cuerpo y alivia la depresión.

3. Instrucciones de instalación

La unidad de control y las lámparas de colores deben ser conectadas a la red y entre sí por un electricista autorizado conforme a las regulaciones vigentes.

La persona responsable de la instalación de la unidad debe proporcionar al usuario las instrucciones de instalación y operativas de la unidad de control y de la lámpara de colores y la formación de usuario necesaria antes de entregar acabado el trabajo de instalación.

3.1. Retirada de la cubierta

La cubierta se debe retirar antes de montar la unidad de control. Para quitarla, pulse el pasador de bloqueo de la cubierta con un destornillador. Abra los agujeros hechos en fábrica en el fondo o en el borde inferior de la unidad en los lugares donde desee acoplar los cables de conexión.

3.2. Montaje mural del centro de control

La unidad de control se debe montar en la pared exterior de la sauna a una altura.

Nota: No embuta nunca la unidad ya que esto ocasionaría el calentamiento de sus componentes internos y dañaría el dispositivo. (Figura 2)

3.3. Conexión eléctrica

Todas las conexiones eléctricas se deben realizar de acuerdo con la Fig. 5. Se suministra un cable de conexión con la luz de terapia luminosa de color (T 180°) para conectar la luz de color a la unidad de control C70 Therapy. La energía eléctrica (230V CA) se suministra a la unidad C70 mediante un cable del tamaño 3x1,5 mm².

3.4. Dos luces terapéuticas luminosas de color Harvia Colour Light

La unidad de control C70 Therapy se puede utilizar para controlar dos luces de Harvia Colour Light luminosa de color si se emplean lámparas de valor nominal máximo de 35W/12 VCC (Fig. 5).

luminose e colorate.

Le lampade per cromoterapia Harvia Colour Light utilizzano quattro luci di diversa lunghezza d'onda: blu, verde, giallo e rosso.

Blu

- è il colore della verità, della calma e dell'armonia, dà sollievo allo stato mentale.

Verde

- il colore dell'armonia e dell'equilibrio, ritempra il sistema nervoso teso, equilibra le emozioni e aumenta la calma

Giallo

- è il colore dell'intelligenza e dell'intelletto, utilizzato per riposare la mente e accelerare il pensiero.

Rosso

- è il colore dell'energia, dell'azione e del potere, riscalda il corpo e allevia la depressione.

3. Istruzioni per l'installazione

Il collegamento della centralina e delle lampade colorate tra loro e all'alimentazione principale deve essere eseguito da un elettricista autorizzato, in conformità alle normative vigenti.

La persona responsabile dell'installazione della centralina deve fornire all'utente le istruzioni di installazione relative alla centralina stessa e alle lampade colorate, nonché le istruzioni concernenti il loro funzionamento e provvedere adeguato addestramento prima di consegnare il lavoro finito.

3.1. Rimozione del coperchio

Prima di montare la centralina, il coperchio va rimosso premendo con un cacciavite il pin che lo blocca (Figura 3). Aprire sul fondo o sul bordo inferiore della centralina, nei punti in cui si intendono attaccare i cavi di connessione, i fori di fabbrica.

3.2. Montaggio a parete della centralina

La centralina va montata su una parete esterna alla sauna, in luogo asciutto. **Nota bene: Non montare mai la centralina a incasso perché i componenti interni si surriscalderebbero, con conseguenti danni al dispositivo.** (Figura 2)

3.3. Collegamenti elettrici

Tutti i collegamenti elettrici devono essere eseguiti in conformità alla Figura 5. In dotazione con Harvia Colour Light (T 180°), viene fornito un cavo di connessione che serve a collegare le luci colorate alla centralina C70 Therapy. Il cavo che porta la corrente elettrica (230V CA) alla centralina C70 è di dimensioni 3x1,5 mm².

3.4. Due luci per cromoterapia Harvia Colour Lights

La centralina C70 Therapy può essere utilizzata per controllare due Harvia Colour Lights se vengono utilizzate lampade il cui valore nominale massimo sia 35 W/12 VCC (Fig. 5).

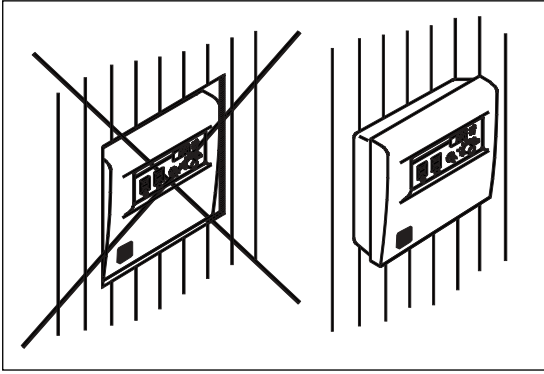


Figura 2. Montaje mural
Figura 2. Montaggio a parete della centralina

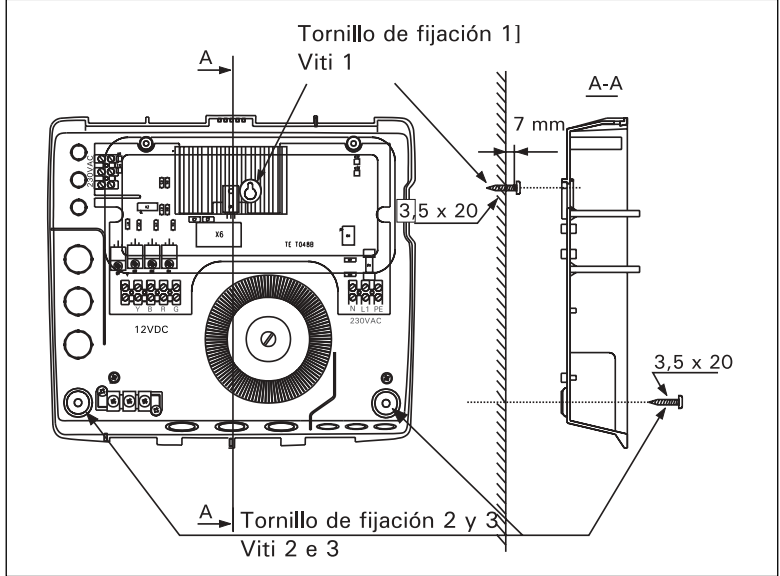


Figura 4. Montaje mural del centro de control
Figura 4. Fissaggio del dispositivo alla parete

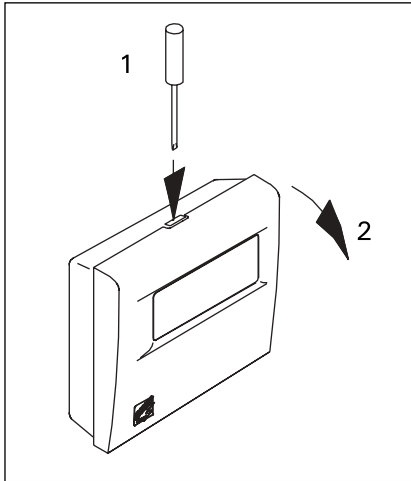


Figura 3. Retirada de la cubierta
Figura 3. Rimozione del coperchio

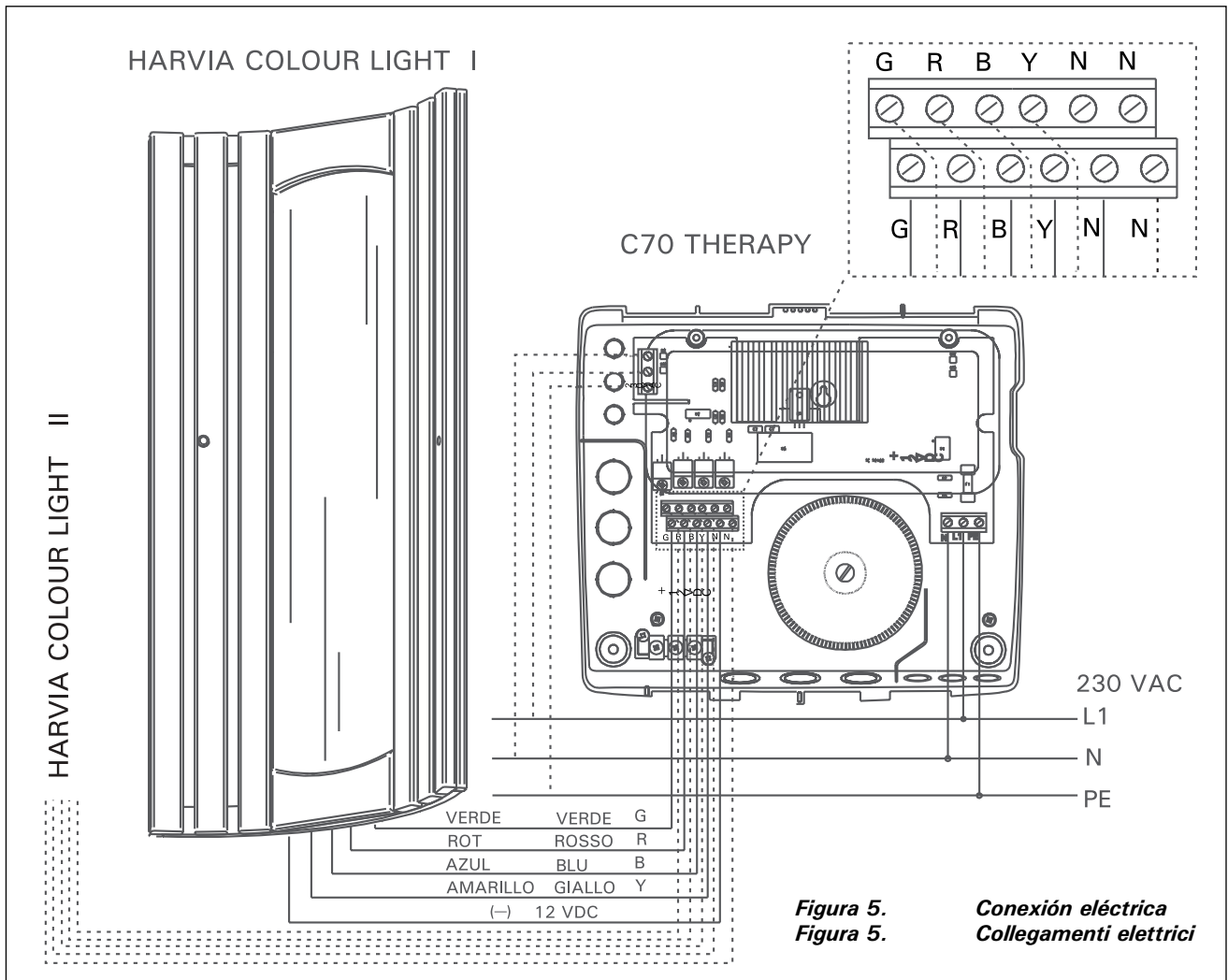
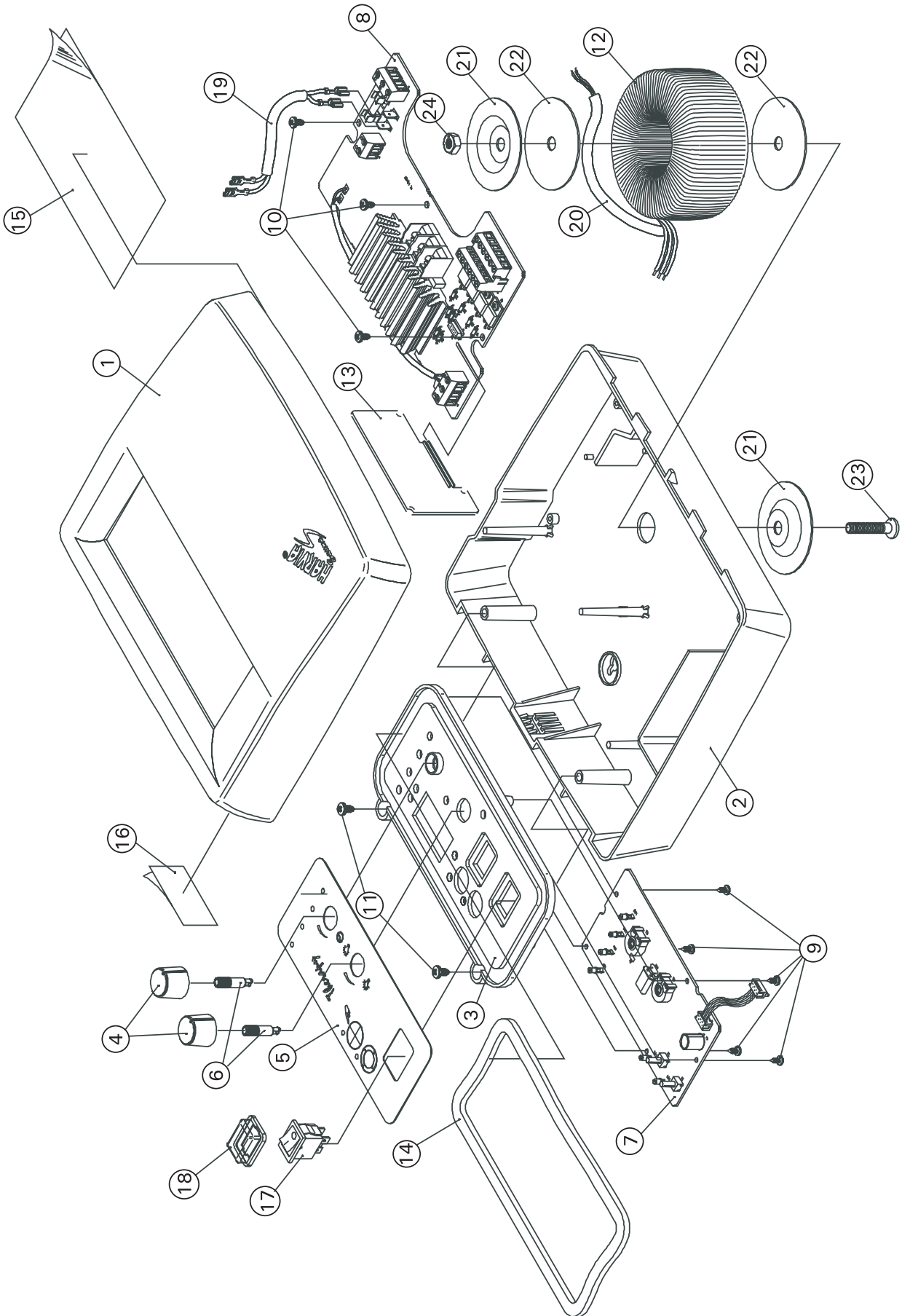


Figura 5. Conexión eléctrica
Figura 5. Collegamenti elettrici



HARVIA COLOUR LIGHT

