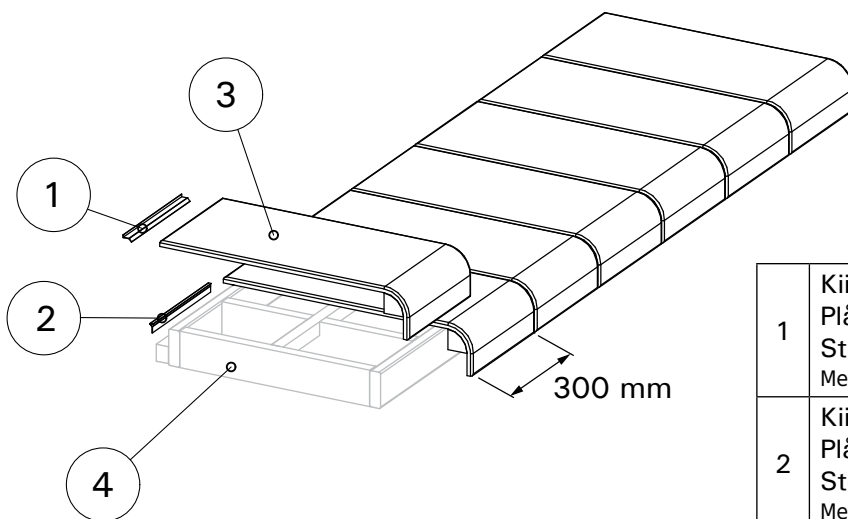
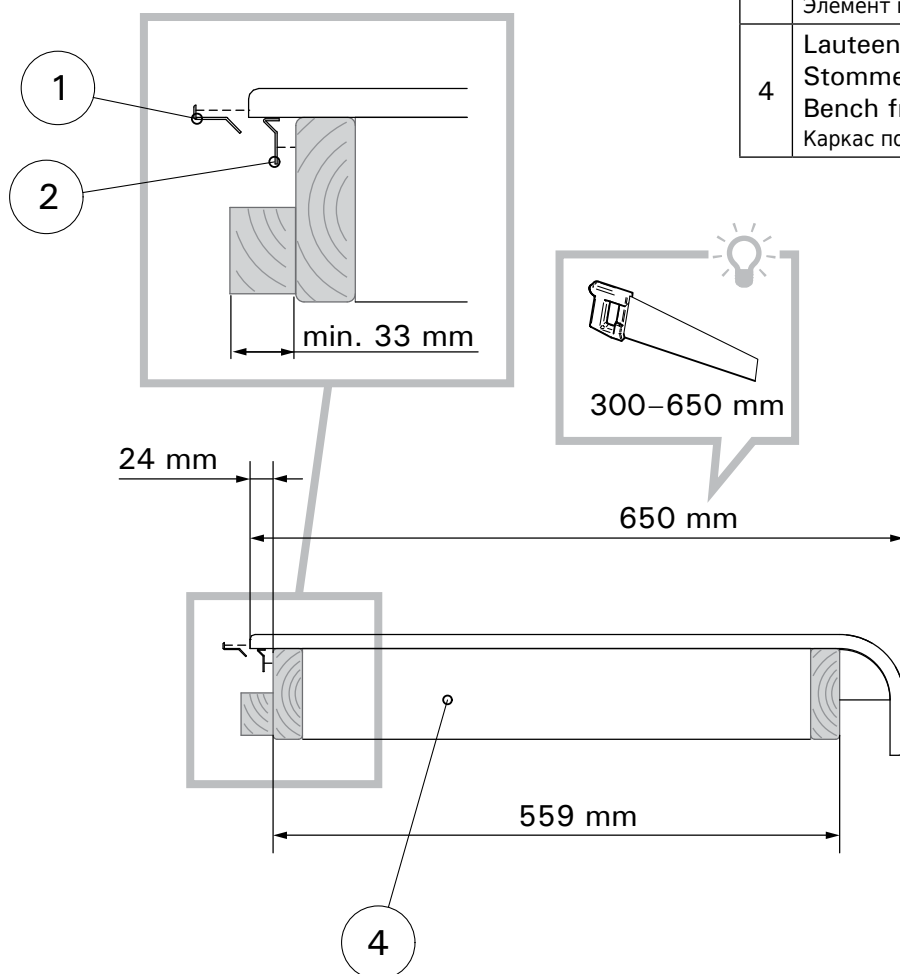


**HARVIA VENTURA LAUDEOSAT
HARVIA VENTURA LAVE ELEMENT
HARVIA VENTURA BENCH ELEMENTS
ЭЛЕМЕНТЫ ПОЛКОВ ИНТЕРЬЕРА HARVIA VENTURA**



1	Kiinnitin laudeosaan (terästä) Plåtfäste för lave Steel bracket for bench board Металлический держатель для элемента полка
2	Kiinnitin lauteen runkoon (terästä) Plåtfäste för stomme Steel bracket for bench frame Металлический держатель для каркаса полка
3	Ventura-laudeosa Ventura lave Ventura bench board Элемент полка Ventura
4	Lauteen runko (ei toimiteta) Stomme (ingår ej) Bench frame (not supplied) Каркас полка (не входит к комплект поставки)



HARVIA

Harvia Oy
PL12
40951 Muurame
Finland
www.harvia.fi
+358 207 464 000
harvia@harvia.fi

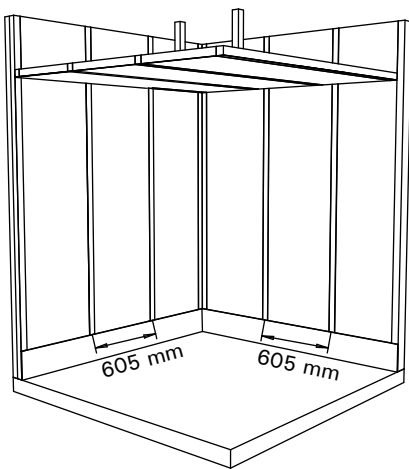
HARVIA VENTURA PANEELI

HARVIA VENTURA PANEL

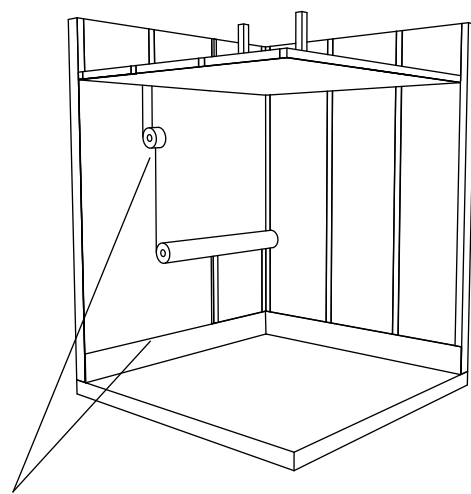
HARVIA VENTURA PANELS

Ventura seinäpaneelien asennusesimerkki / Exempel på installation av Ventura-väggpanel
Installation example of Ventura wall panels

- 1 Rungon koolaus ja villoitus
Regling och isolering
Frame and insulation



- 2 Alumiinipaperin asentaminen
Lägga aluminiumpapper
Installing the aluminium paper

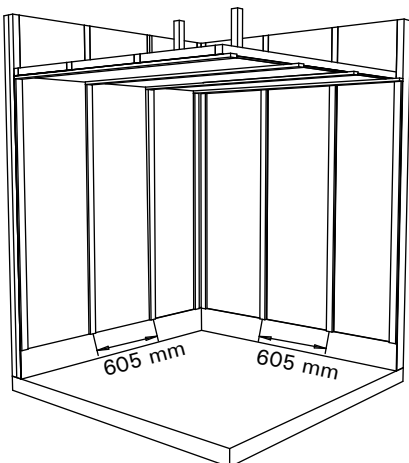


Teippaa saumat alumiiniteipillä. Aseta saumat reilusti limittäin. Teippaa alumiinipaperin alareunat laattapohjan/laatoituksen yläreunaan tai vesieristeeseen.

Tejpa skarvarna med aluminiumtejp. Låt skarven överlappa ordentligt. Tejpa fast aluminiumpapperets nedre kant på plattsättningsunderlaget, plattornas övre kant eller på fuktspärren.

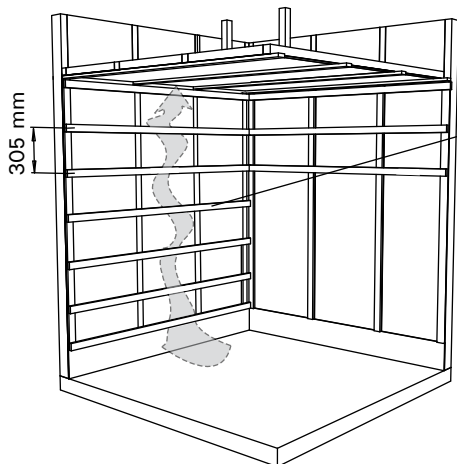
Use aluminium tape on the seams of aluminium paper. Overlap the aluminium paper excessively. Tape the lower end of the aluminium paper to the underlayment board/upper end of tiles or to the water insulation.

- 3 Pystyrimoitus seiniin
Lodräta spikbrädor
Vertical ventilation laths



4

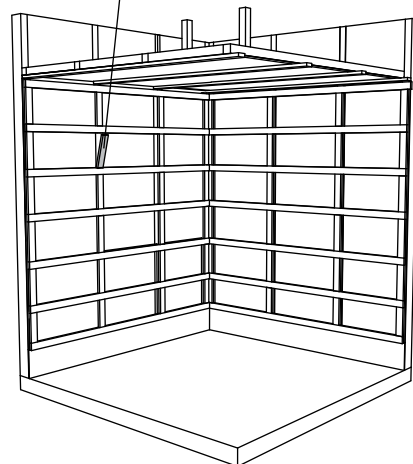
Vaakarimoitus seiniin
Vågräta spikbrädor
Horizontal ventilation laths



Kiinnitä vaakarima siten, että ilma pääsee kiertämään paneelin takaa.
Sätt spikbrädan så att luften kan cirkulera bakom panelen.
Install horizontal lath so that the air can circulate behind the panel.

5

Rimujen asennus vaakakoolauksen väliin
Montering av ribbor mellan de vågräta spikbrädorna
Installing laths between horizontal frame



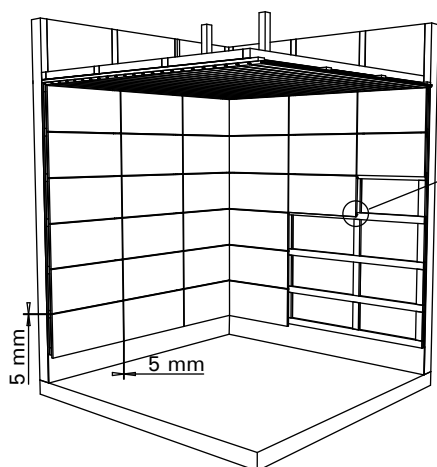
Voit halutessasi värjätä rimat sävytetyllä saunasuojalla ennen paneelien kiinnitystä.

Du kan färga spikbrädorna, med tonat skyddsmedel för bastun, innan installation av Venturapanelen.

Before you fasten the panels you can colour the laths with tinted sauna protection coat if you like.

6

Seinälevyjien kiinnitys
Montering av väggpanelen
Fastening the wall panels



Naulaa paneelit sivusta, jolloin naulat jäävät piiloon.
Käytä lisäksi kosteuden kestävää liimaa.

Spika panelen från ändorna, så att dyckerten blir dold. Använd fukttåligt lim.

Nail panels from the side so the nails will be hidden.
In addition use moistureproof glue.

HARVIA

Harvia Oy
PL12
40951 Muurame
Finland
www.harvia.fi
+358 207 464 000
harvia@harvia.fi