

# SAS21106, SAS21107

- FI** Asennusohje
- SV** Monteringsanvisning
- EN** Instructions for Installation
- DE** Montageanleitung
- FR** Instructions d'installation
- RU** Инструкции по монтажу
- ET** Paigaldusjuhend
- LV** Montāžas instrukcija
- LT** Montavimo instrukcija
- PL** Instrukcja instalacji
- CS** Pokyny k montáži

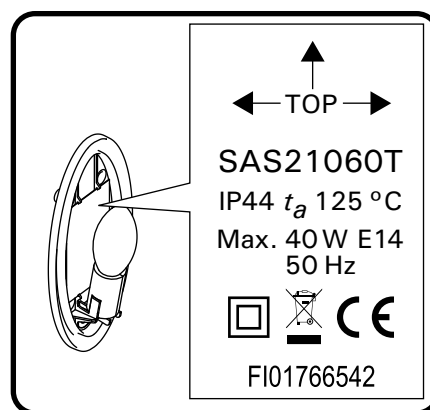
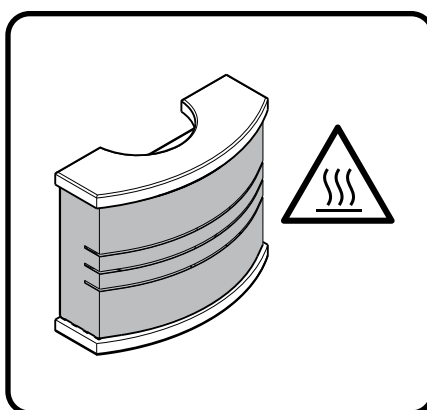
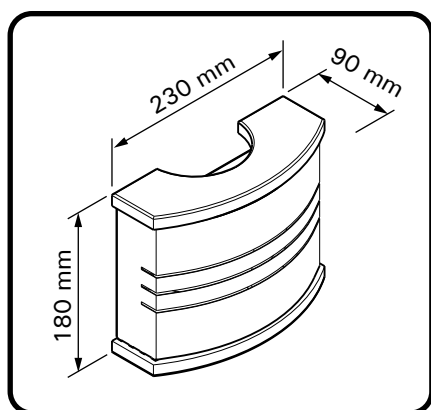


SAS21106

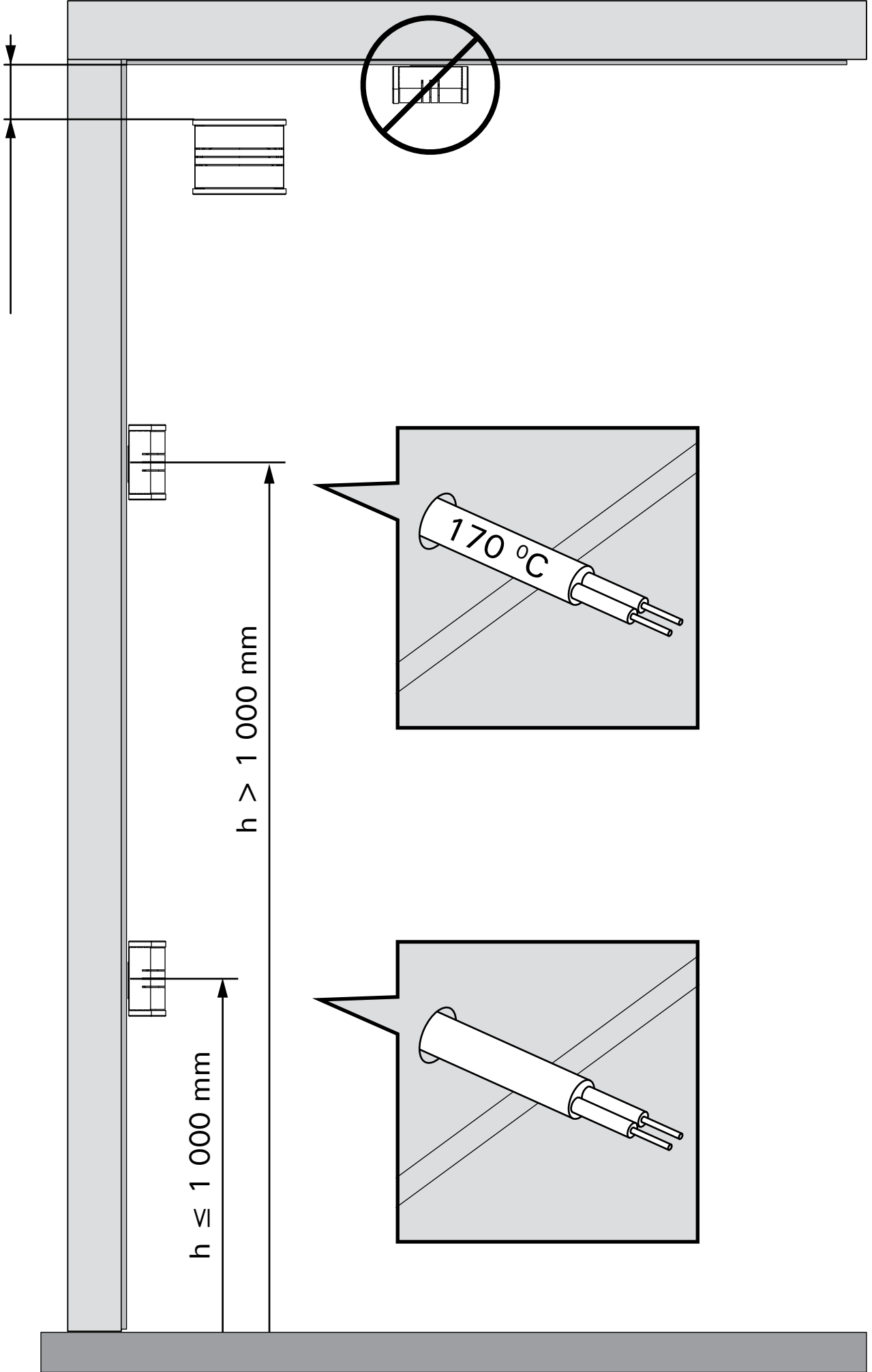


SAS21107

- FI** Valaisimen saa asentaa vain riittävän ammattitaidon omaava henkilö. Käytä ainoastaan valonlähdettä ja tehoa, joka valaisimeen on merkitty. Kytke virta pois päältä ennen asennusta tai huoltoa. Tämä asennusohje on säilytettävä ja sen on oltava käytettävissä asennuksessa ja huollossa tulevaisuudessakin.
- SV** Lampan får endast installeras av person med tillräcklig yrkesskicklighet. Använd endast ljuskälla och effekt som är märkta på lampan. Gör kretsen strömlös före installation eller service. Denna bruksanvisning bör sparas och finnas tillgänglig vid installation eller framtida service.
- EN** Only a professional electrician is allowed to do the installation. Use only light sources and rated wattages as marked in the luminaire. Switch off the current before installation or service. This installation instruction must be kept available for future maintenance.
- DE** Die Montage darf nur durch qualifizierten Elektriker vorgenommen werden. Nur die Anzündertypen und die auf der Leuchte angegebene Lichtquelle und Leistung verwenden. Vor Montage und Wartung den Strom abschalten. Montageanleitung für spätere Wartungsarbeiten aufbewahren!
- FR** La pose doit être faite par un électricien professionnel. Les starters, les types et puissances de lampes utilisés doivent être strictement conformes aux spécifications indiquées à l'intérieur du luminaire. Couper l'alimentation avant l'installation et pendant toute intervention. Conserver la notice pour les opérations de maintenance futures.
- RU** Установление светильника может произвести только квалифицированный электромонтажник. Используйте лампы только с такой мощностью, которую указано в инструкции. Отключайте ток перед началом монтажа или обслуживания. После установки светильника сохраните данные руководства для будущего монтажа или обслуживания.
- ET** Valgustit tohib ühendada vaid nõutava kutseoskusega isik. Kasuta üksnes valgustile märgitud võimsusega starterit ja valgusallikat. Lülita vool välja enne paigaldus- või hooldus-töid. Käesolevat paigaldusjuhendit tuleb säilitada ning see peab olema saadaval ka edaspidiste paigaldus- ja hooldustööde ajal.
- LV** Gaismekļa montāžu var veikt tikai cilvēks ar attiecīgo kvalifikāciju. Drīkst izmantot tikai tādu palaišanas iekārtu, gaismas avotu un tā jaudu, kāda ir norādīta uz gaismekļa. Pirms montāžas vai remonta ir jāatslēdz strāva. Dotā montāžas instrukcija ir jāsauglabā turpmākajiem montāžas vai apkalpošanas darbiem.
- LT** Montavimo darbus gali atlikti tik kvalifikuotas elektrikas. Naudokite tik ant šviestuvo nurodytus šviesos šaltinius ir galingumus. Atjunkite įtampą prieš montavimą ar remontą. Šią instrukciją saugokite ir ja naudokitės, kai vėl prireiks atlikti montavimo ar remonto darbus.
- PL** Oprawa może być instalowana tylko przez uprawnionego elektryka. Należy używać źródeł światła i zapłonników wskazanych w opisie. Przed instalacją lub obsługą należy odłączyć zasilanie. Instrukcję należy zachować na wypadek ponownej instalacji lub napraw.
- CS** Zapojení může provádět pouze osoba s příslušným oprávněním. K osvětlení používejte pouze předepsaná svítidla s uvedenými příkony. Při montáži vypněte přívod elektriny. Návod zachovejte pro účely další údržby.



min. 100 mm



$h > 1\ 000\ \text{mm}$

$h \leq 1\ 000\ \text{mm}$

