

# C70 Therapy

**FI** Harvia Colour Light -värivalon ohjauskeskus

**SV** Styrcentral för Harvia Colour Light -färgbelysning



Harvia Oy  
PL 12  
40951 Muurame  
FINLAND  
[www.harvia.fi](http://www.harvia.fi)

## SISÄLLYSLUETTELO

1. C70 Therapy, Harvia Colour Light -värivalon ohjauskeskus .....	3
1.1. Yleistä .....	3
1.2. Tekniset tiedot.....	3
2. Ohjauskeskuksen käyttäjän ohje.....	4
2.1. Ohjauskeskuksen kytkimet ja merkkivalot .....	4
2.2. Värivaloista .....	5
3. Asentajan ohje .....	5
3.1. Kannen irrotus .....	5
3.2. Kiinnitys seinään.....	5
3.3. Sähköinen kytkentä .....	5
3.4. Kaksi Harvia Colour Light -värivaloa .....	6

## INNEHÅLL

1. C70 Therapy, styrcentral för Harvia Colour Light -färgbelysning.....	3
1.1. Allmänt.....	3
1.2. Tekniska data .....	3
2. Användarinstruktion för styrcentralen .....	4
2.1. Styrcentralens strömställare och kontrollampor .....	4
2.2. Om färgbelysning.....	5
3. Instruktion till installatören .....	5
3.1. Lockets borttagning.....	5
3.2. Montering på vägg .....	5
3.3. Elkoppling .....	5
3.4. Dubbla Harvia Colour Light färgbelysningar .....	6

## 1. C70 Therapy, Harvia Colour Light-värivalon ohjauskeskus

### 1.1. Yleistä

Therapy ohjauskeskuksella ohjataan Harvia-värivalolaitetta, joka asennetaan saunahuoneeseen. Värivalolaitteessa on neljä eriväristä halogeenilamppua, jotka kytkeytyvät päälle vuorotellen manuaalisesti tai automaattisesti.

### 1.2. Tekniset tiedot

- halogeenilamput; sininen, vihreä, keltainen ja punainen, säteilykulma 38°, teho 50W/12VDC (35W/12VDC 2-värivalojärjestelmässä)
- valojen vaihtumistaajuus säädettävissä automaattikatoiminnassa n. 5 s–60 s
- valojen kirkkaus säädettävissä portaattomasti 20%–100%
- ohjelmallinen automatiikka valvoo ohjauskeskuksen toimintaa tarkkailemalla keskuksen sisäistä lämpötilaa
- lampujen tehonsyöttö on oikosulkusuojattu hetkellistä oikosulkua vastaan
- ohjauskeskuksen mitat: leveys 210 mm, korkeus 220 mm ja syvyys n. 70 mm
- paino n. 1,7 kg

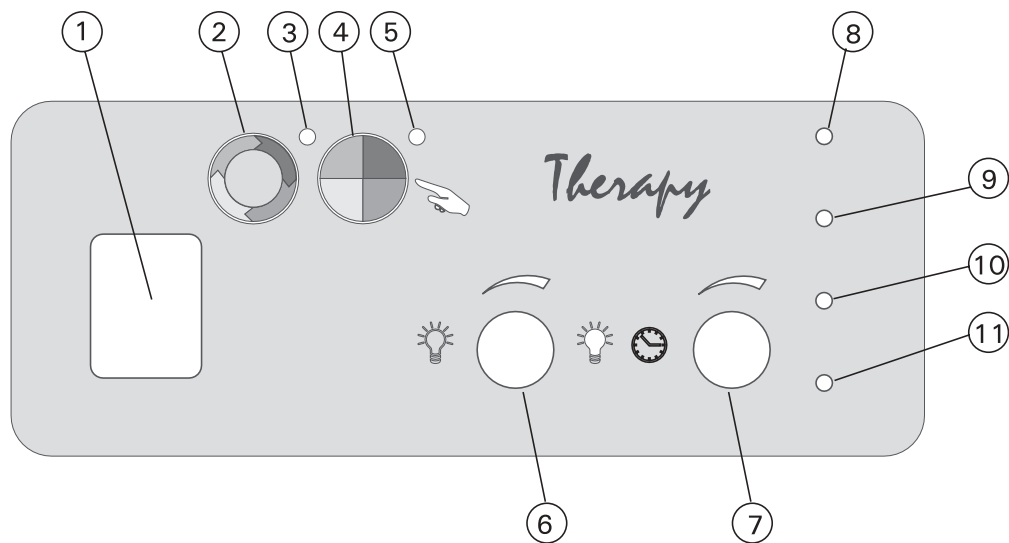
## 1. C70 Therapy, styrcentral för Harvia Colour Light-färgbelysning

### 1.1. Allmänt

Med styrcentralen Therapy regleras Harvias färgbelysningsutrustning som installeras i basturummet. Färgbelysningen innehåller fyra olikfärgade halogenlampor, som tänds växelvis manuellt eller automatiskt.

### 1.2. Tekniska data

- halogenlampor; blå, grön, gul och röd, utstrålningsvinkel 38°, effekt 50W/12VDC (35W/12VDC i 2-färgs ljussystem)
- belysningens växlingsfrekvens kan ställas in i automatikfunktionen mellan ca. 5 s och 60 s
- belysningens styrka kan regleras steglöst mellan 20% och 100%
- den programstyrda automatiken kontrollerar styrcentralens funktion genom att följa temperaturen inne i centralen
- elmatningen till lamporna är kortslutningsskyddad för momentan kortslutning
- styrcentralens dimensioner: bredd 210 mm, höjd 220 mm och djup 70 mm
- vikt ca. 1,7 kg



**Kuva 1. Ohjauskeskuksen kytkimet ja merkkivalot**

**Bild 1. Styrcentralens strömställare och kontrollampor**

## 2. Ohjauskeskuksen käyttäjän ohje

### 2.1. Ohjauskeskuksen kytkimet ja merkkivalot

#### 1. Pääkytkin

Ohjauskeskus saadaan virralliseksi painamalla kytkin yläreuna (1) alas. Ohjauskeskuksen merkkivalot (3) ja (8) syttyvät osoittamaan, että valojen ohjaus on automaatti-asennossa ja sininen valo on syttyneenä.

#### 2. Värivalojen automaattitoiminnan kytkin

Kytkeitä painamalla saadaan valot vaihtumaan automaattisesti aikasäätimen (7) asetuksen mukaisella nopeudella. Merkiksi automaatioasennosta merkkilamppu (3) syttyy ja lamppu (5) sammuu.

#### 3. Automaattiasennon merkkilamppu

Valon palaessa värivalot kytkeytyvät vuorotellen liukuvasti päälle. Värivalojen vaihtuminen on nähtävissä myös ohjauskeskuksen merkkilampuista (8), (9), (10) ja (11).

#### 4. Värivalojen manuaalitoiminnan kytkin

Kytkeitä painamalla värivalot vaihtuvat vain tätä kytkintä uudelleen painamalla. merkiksi manuaali-asennosta merkkilamppu (5) syttyy ja jokin merkkilampuista (8–11) osoittaa valitun värivalolampun.

#### 5. Manuaalitoiminnan merkkilamppu

Valon palaessa manuaalitoiminta on valittu, tällöin valojen vaihtuminen on suoritettava käsikäytöllä kytkimestä (4).

#### 6. Värivalojen kirkkaussäädin

Säätimen nupin ollessa kierrettynä äärioloihin vasemmalle, värivalojen kirkkaus on pienimmillään, kun taas oikeassa ääriasennossa valot loistavat täydellä tehollaan. Säätimen avulla voidaan valita värivalolamppujen kirkkaus portaattomasti alueella 20 %–100 %.

#### 7. Värivalojen vaihtumistaajuuden säädin

Säätimen nupin ollessa kierrettynä äärioloihin vasemmalle, värivalojen vaihtuminen tapahtuu n. 5 sekunnin välein, kun taas oikeassa ääriasennossa valot vaihtuvat hitaimmillaan n. 1 minuutin välein.

#### 8, 9, 10 ja 11 Värillinen merkkilamppu

Merkkilampun väri (8 sininen, 9 vihreä, 10 keltainen ja 11 punainen) ilmaisee minkä värinen valo on kytkettynä värivalolaitteessa.

## 2. Användarinstruktion för styrcentralen

### 2.1. Styrcentralens strömställare och kontrollampor

#### 1. Huvudbrytare

Strömmen i styrcentralen kopplas på genom att trycka in strömställarens (1) övre kant. Styrcentralens kontrollampor (3) och (8) tänds och visar att regleringen av belysningen är i automatläge samt att det blå ljuset är tätt.

#### 2. Strömställare för färgbelysningens automatik

Genom att trycka på strömställaren växlar belysningen automatiskt med den frekvens som timern (7) är inställd på. Automatläget indikeras av att kontrollamporna (3) tänds och lampan (5) släcks.

#### 3. Automatiklägets kontrollampor

När lampan lyser tänds färgbelysningens lampor växelvis. Färgbelysningens växling visas också av styrcentralens kontrollampor (8), (9), (10) och (11).

#### 4. Strömställare för färgbelysningens manuella läge

När strömställaren trycks in växlar färgbelysningen endast genom att trycka in strömställaren på nytt. Det manuella läget indikeras av att kontrollamporna (3) tänds och någon av kontrollamporna (8-11) visar vald lampa i färgbelysningen.

#### 5. Det manuella lägets kontrollampa

En tänd lampa visar att det manuella läget är valt och att växlingen mellan färgbelysningens olika lampor utförs manuellt med strömställaren (4).

#### 6. Reglage för färgbelysningens styrka

När reglageknappen är vriden i vänster ändläge är färgbelysningens styrka som svagast. När knappen är i höger ändläge lyser lamporna med full effekt. Med hjälp av reglaget kan färgbelysningens styrka väljas steglöst inom intervallet 20%–100%.

#### 7. Reglage för färgbelysningens växlingsfrekvens

När reglageknappen är vriden i vänster ändläge sker färgbelysningens växling med ca. 5 sekunders intervall. I höger ändläge växlar färgbelysningen med längsta intervall som är ca. 1 minut.

#### 8, 9, 10 och 11 Färgade signallampor

Signallampans färg (8 blå, 9 grön, 10 gul och 11 röd) visar vilken färgad lampa är tänd i färgbelysningen.

## 2.2. Värivaloista

On tutkittu, että ihmisen kehossa on jopa 22 terapiapistettä, jotka tuntuvat olevan aktiivisia valoenergioita. Tätä tietoutta on hyödynnetty mm. sairauksien hoidossa. Eriväristen näkyvien valojen on todettu vaikuttavan monin tavoin ihmisen mielen vireyteen ja poistaen mm. stressiä. Saatavilla on värillisiä terapiasilmälaseja, joiden toivotaan antavan käyttäjälle apua mielentilan myrskyihin. Pimeät vuodenajat saattavat joillekin henkilöille lisätä masennusta ja ahdistuneisuutta, jolloin apu on haettava esim. kirkasvalolampuista tai värivaloista.

Harvia Colour Light- värivaloissa käytetään neljää eri aallonpituista valoa; sininen, vihreä, keltainen ja punainen.

### Sininen:

- on totuuden, tyyneyden ja harmonian väri, mikä lievittää mielentilaa.

### Vihreä:

- on harmonian ja tasapainon väri, mikä tekee hyvää väsyneelle hermostolle. Vihreä tasapainottaa tunteita ja tekee levollisen olon.

### Keltainen:

- on älyn ja ymmärryksen väri. Sitä käytetään mielen piristeeksi ja ajatuksetkin toimivat nopeammin keltaisessa valaistuksessa.

### Punainen:

- on energian, aktiviteetin ja tehon väri. Punaisella on lämmittävä vaikutus kehoon ja se poistaa masennusta.

## 3. Asentajan ohje

**Ohjauskeskuksen ja värivalojen liitännät sähköverkkoon ja toisiinsa saa suorittaa vain siihen oikeutettu ammattitaitoinen sähköasentaja voimassa olevien määräysten mukaisesti.**

Ohjauskeskuksen asennuksesta vastaavan on annettava ohjauskeskuksen ja värivalojen mukana seuraava asennus- ja käyttöohje ja tarvittava käyttökoulutus asianomaiselle ennen asennustyön luovuttamista.

### 3.1. Kannen irrotus

Kansi otetaan pois ennen ohjauskeskuksen asentamista seinään. Kansiosa irtoaa, kun painetaan kannen lukitsevaa kieltä esimerkiksi ruuvitaltalla (Kuva 3). Pohjaosan tai alareunan liitosjohtojen reikäaihiot puhkaistaan niistä paikoista, joihin pujotetaan kaapelit.

### 3.2. Kiinnitys seinään

Ohjauskeskus asennetaan löylyhuoneen ulkopuolelle kuivan tilan (kuva 4).

**Huom! Ohjauskeskusta ei saa upottaa seinärakenteisiin, koska siitä seuraa keskuksen sisäisten komponenttien liiallinen kuumeneminen ja laitteen tuhoutuminen.** (Kuva 2)

### 3.3. Sähköinen kytkentä

Sähköiset kytkennät tulee tehdä kuvan 5 mukaisesti. Harvia Colour Light -värivalon mukana toimitetaan liitoskaapeli (T 180°), millä värivalo liitetään ohjauskeskukseen C70 Therapy. Sähköteho (230VAC) tuodaan ohjauskeskukselle C70 asennuskaapelilla 3x1,5 mm<sup>2</sup>.

## 2.2. Om färgbelysning

Undersökningar visar att det finns upp till 22 terapi-punkter på en människas kropp som verkar vara aktiva för ljusenergi. Denna kunskap utnyttjas bl.a. vid behandling av sjukdomar. Olikfärgat synligt ljus har visat sig påverka människans mentala välbefinnande på många olika sätt och bl.a. eliminera stress. Det finns färgade terapiglasögon med syfte att ge användaren hjälp i mentalt stormiga situationer. De mörka årstiderna kan ge en del människor depressioner och ångest. Då kan de bli hjälpta av bl.a. klarljuslampor eller färgbelysning.

I Harvia Colour Light färgbelysning används fyra ljus med olika våglängder; blått, grönt, gult och rött.

### Blå

- är sanningens, lugnets och harmonins färg som lindrar sinnets tillstånd.

### Grön

är harmonins och balansens färg som gör gott för trötta nerver. Grönt balanserar känslorna och ger en rofylld tillvaro.

### Gul

- är intelligensens och förståelsens färg. Färgen används för att pigga upp, och tankearbetet fungerar snabbare i gult ljus.

### Röd

- är energins, aktivitetens och effektivitetens färg. Rött har en värmande effekt på kroppen och färgen eliminerar depression.

## 3. Instruktion till installatören

**Styrcentralens och färgbelysningens anslutning till elnätet och med varandra får endast utföras av en auktoriserad yrkeskunnig elinstallatör i enlighet med gällande bestämmelser.**

Före överlåtelsen av installationen bör ansvarig installatör av styrcentralen lämna den installations- och driftanvisning som följer med styrcentralen och färgbelysningen till användaren samt ge nödvändig användarutbildning.

### 3.1. Lockets borttagning

Locket lossas före styrcentralens installation på väggen. Locket lossas när den tunga som låser locket trycks in med t.ex. en skruvmejsel (Bild 3). Hållanvisningarna för anslutningskablarna i botten delen eller nedre kanten öppnas på de platser där kablarna dras.

### 3.2. Montering på vägg

Styrcentralen installeras utanför basturummet i ett torrt utrymme (Bild 4).

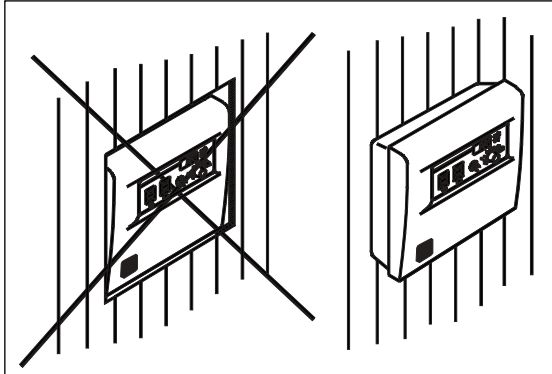
**Obs! Styrcentralen får inte fällas in i väggen eftersom komponenterna i centralens inre överhettas och utrustningen förstörs.** (Bild 2)

### 3.3. Elkoppling

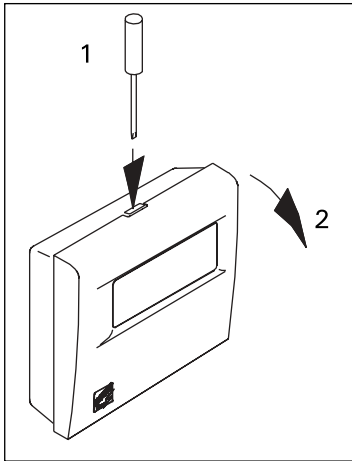
Elkopplingen utförs enligt bild 5. Med färgbelysningen Harvia Colour Light levereras en anslutningskabel (T 180°), som används för anslutning av färgbelysningen till manövercentralen C70 Therapy. Elmatningen (230 VAC) till styrcentralen C70 sker med en anslutningskabel 3x1,5 mm<sup>2</sup>.

### 3.4. Kaksi Harvia Colour Light -värivaloa

Ohjauskeskuksella C70 Therapy voidaan ohjata kahta Harvia Colour Light -värivaloa, jos käytetään värivalolamppuja, jotka ovat nimellisarvoltaan enintään 35 W/12 VDC (Kuva 5).



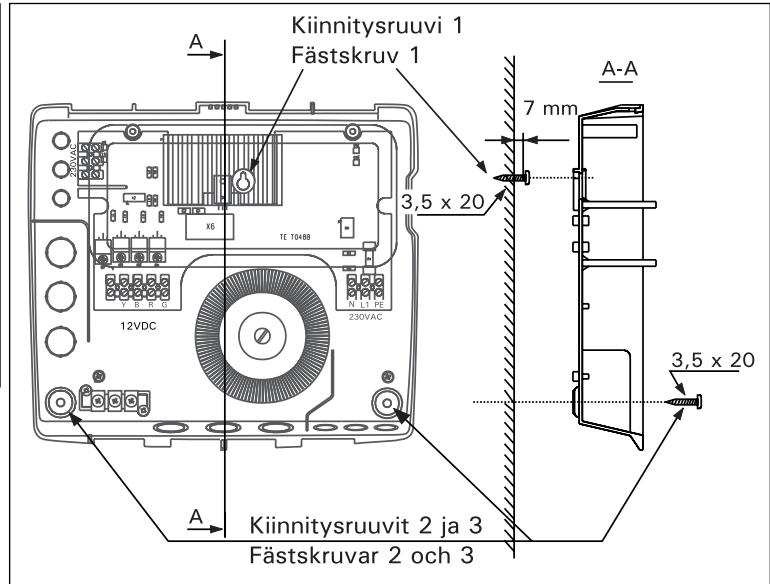
**Kuva 2. Ohjauskeskuksen asentaminen seinään**  
**Bild 2. Montering på vägg**



**Kuva 3. Kannen irroitus**  
**Bild 3. Lockets borttagning**

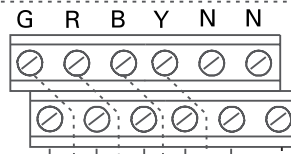
### 3.4. Dubbla Harvia Colour Light -färgbelysningar

Manövercentralen C70 Therapy kan styra dubbla Harvia Colour Light -färgbelysningar om färgade lampor med en nominell effekt på högst 35 W/12 VDC (Bild 5) används.

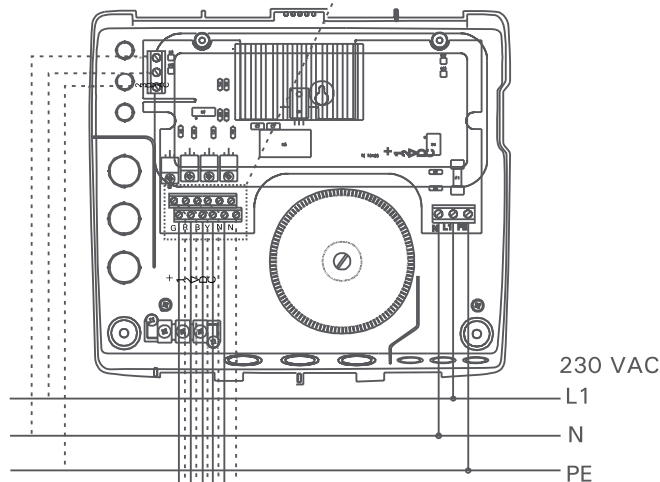


**Kuva 4. Kotelon kiinnitys seinään**  
**Bild 4. Montering på vägg**

HARVIA COLOUR LIGHT I



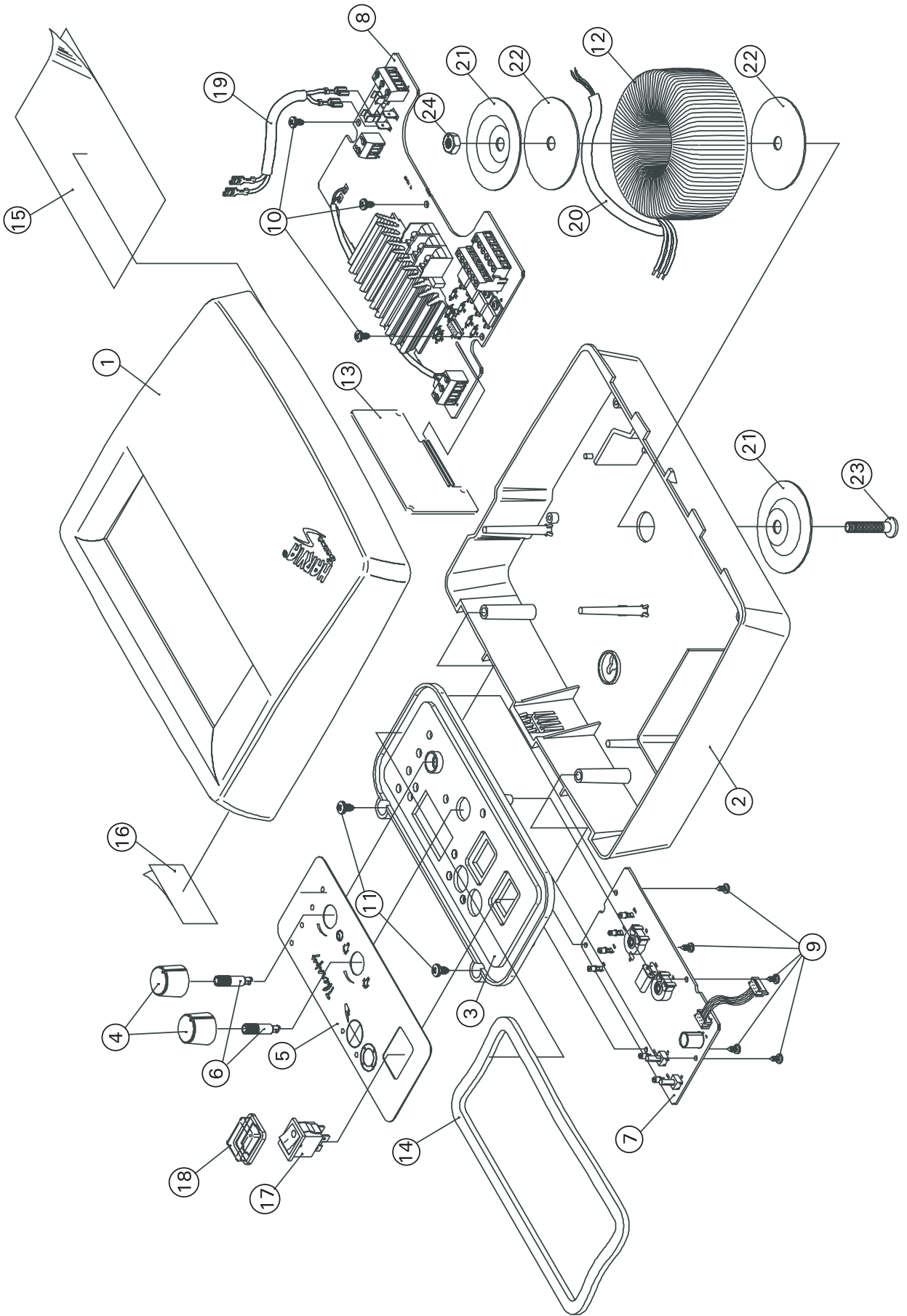
C70 THERAPY



HARVIA COLOUR LIGHT II

VIHREÄ	GRÖN	G
PUNAINEN	RÖD	R
SININEN	BLÅ	B
KELTAINEN	GUL	Y
(-)	12 VDC	

**Kuva 5. Sähköinen kytkentä**  
**Bild 5. Elkoppling**



# HARVIA COLOUR LIGHT

